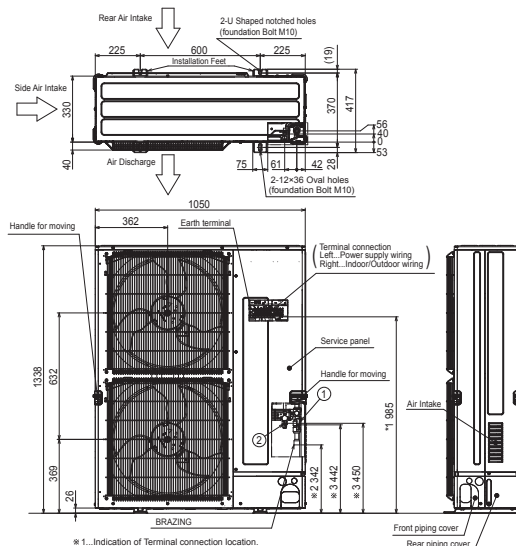


Productfiche

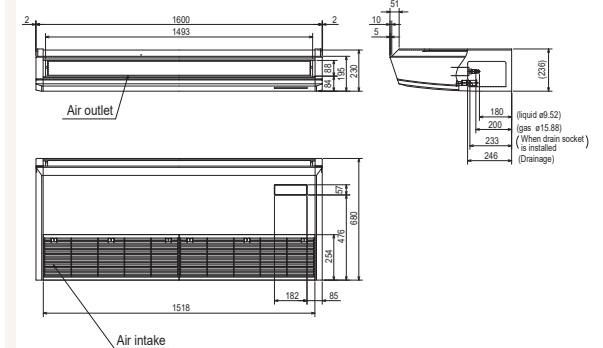
PUZ-M200YKA2 | MSDD-50WR2 | 2 x PCA-M100KA2



Buitenunit		PUZ-M200YKA2	
Binnenunit		2 x PCA-M100KA2	
Set	Koeling	Nominale capaciteit	kW 19,0 (9,0~22,4)
		Opgenomen vermogen	kW 6,64
		SEER of $\eta_{s,e}$ Seizoensenergieklasse	274,6% -
	Verwarming	Jaarlijks energieverbruik	kWh -
		Nominale capaciteit	kW 22,4 (9,5~25,0)
Opgenomen vermogen		kW 7,10	
Specificaties	Koeling	SCOP of $\eta_{s,h}$ Seizoensenergieklasse	164,9% -
		Jaarlijks energieverbruik	kWh -
		Capaciteit bij -10°C	kW 13,7 (5,8~15,3)
		Afmetingen (B x D x H)	mm 1050 x 330 x 1338
		Gewicht	kg 129,0
	Verwarming	Geluidsvermogen	dB(A) 78
		Geluidsdruk	dB(A) 58
		Luchtvolume	m ³ /u 8.400
		Toepassingsgebied	°C -15~46
		Geluidsdruk	dB(A) 60
Buitenunit	Koeltechnische gegevens	Luchtvolume	m ³ /u 8.400
		Toepassingsgebied	°C -15~+21
		Diameter vloeistof- & gasleiding	" 3/8 - 1 1/8
	Elektrische gegevens	Maximale leidinglengte	m 70
		Maximaal hoogteverschil	m 30
		Koelmiddel	R32
		Hoeveelheid koelmiddel	kg 5,6
		CO ₂ -equivalent	ton 3,780
		Koelmiddelvoorzijning voor	m 30
	Specificaties	Navulhoeveelheid koelmiddel	g/m 40
		Maximale koelmiddelvulling	kg 7,2
		CO ₂ -equivalent bij max. koelmiddelvulling	ton 4,860
		Voedingsspanning	V,f;Hz 400;3+N;50
Voedingskabel		mm ² 5G 6	
Afzekering		A 32	
Binnenunit		Specificaties	Afmetingen (B x D x H)
	Gewicht		kg 37,0
	Koeling		Geluidsvermogen
		Geluidsdruk	dB(A) 37-39-41-43
	Verwarming	Geluidsdruk	dB(A) 37-39-41-43
		Luchtvolume	m ³ /u 1320-1440-1560-1680
	Specificaties rooster	Beschikbare statische druk	Pa 0
		Afmetingen (B x D x H)	mm -
		Gewicht	kg -
		Voedingsspanning	V,f;Hz Via de buitenunit
Elektrische gegevens	Voedingskabel	mm ² -	
	Afzekering	A -	
	Communicatiekabel	mm ² 4G 2,5	



- *1. Indication of Terminal connection location.
- *2. Refrigerant GAS PIPE connection (BRAZING) O.D.ø25.4.
- *3. Indication of STOP VALVE connection location.

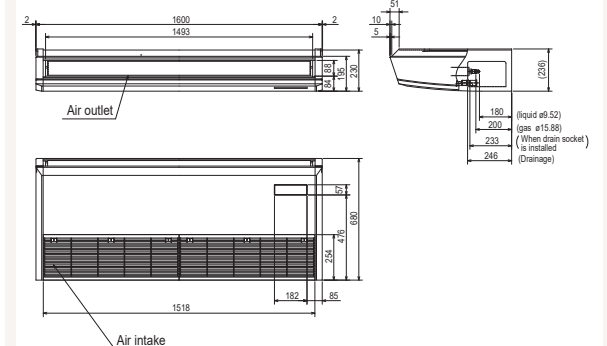
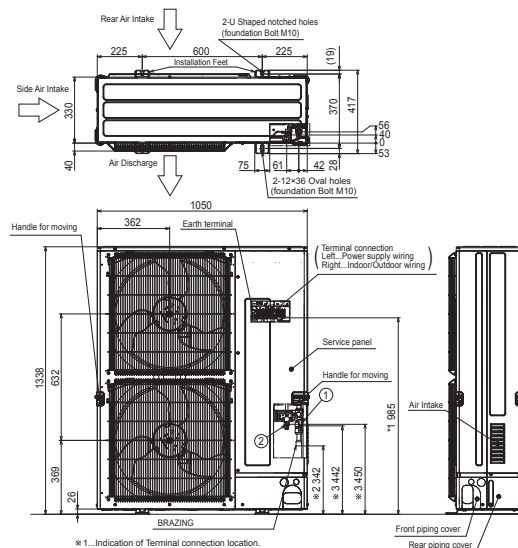


Fiche produit

PUZ-M200YKA2 | MSDD-50WR2 | 2 x PCA-M100KA2



Unité extérieure		PUZ-M200YKA2		
Unité intérieure		2 x PCA-M100KA2		
Set	Froid	Capacité nominale	kW 19,0 (9,0~22,4)	
		Puissance absorbée	kW 6,64	
		SEER ou $\eta_{s,c}$ Classe énergétique saisonnier	274,6% -	
		Consommation annuelle d'énergie	kWh -	
		Capacité nominale	kW 22,4 (9,5~25,0)	
Set	Chauffage	Puissance absorbée	kW 7,10	
		SCOP ou $\eta_{s,h}$ Classe énergétique saisonnier	164,9% -	
		Consommation annuelle d'énergie	kWh -	
		Puissance à -10°C	kW 13,7 (5,8~15,3)	
		Dimensions (L x P x H)	mm 1050 x 330 x 1338	
Spécifications	Froid	Poids	kg 129,0	
		Puissance acoustique	dB(A) 78	
		Pression acoustique	dB(A) 58	
		Débit d'air	m ³ /h 8.400	
		Plage de fonctionnement	°C -15~46	
	Chauffage	Pression acoustique	dB(A) 60	
		Débit d'air	m ³ /h 8.400	
		Plage de fonctionnement	°C -15~+21	
		Diamètre conduite liquide & gaz	" 3/8 - 1 1/8	
		Longueur maximale	m 70	
Données frigorifiques	Dénivellation maximale	m 30		
	Type de fluide frigorigène	R32		
	Précharge de fluide frigorigène	kg 5,6		
	Équivalent CO ₂	tonnes 3,780		
	Précharge de fluide frigorigène pour	m 30		
	Volume de mise à niveau du fluide frigorigène	g/m 40		
	Charge de fluide frigorigène maximale	kg 7,2		
	Équivalent CO ₂ en charge maximale	tonnes 4,860		
Données électriques	Alimentation électrique	V;ph;Hz 400;3+N;50		
	Câble d'alimentation	mm ² 5G 6		
	Taille de fusible recommandée	A 32		
Unité intérieure	Spécifications	Dimensions (L x P x H)	mm 1600 x 680 x 230	
		Poids	kg 37,0	
		Froid	Puissance acoustique	dB(A) 63
			Pression acoustique	dB(A) 37-39-41-43
			Débit d'air	m ³ /h 1320-1440-1560-1680
	Chauffage	Pression acoustique	dB(A) 37-39-41-43	
		Débit d'air	m ³ /h 1320-1440-1560-1680	
	Spécifications grille	Pression statique disponible	Pa 0	
		Dimensions (L x P x H)	mm -	
		Poids	kg -	
Données électriques	Alimentation électrique	V;ph;Hz Via l'unité extérieure		
	Câble d'alimentation	mm ² -		
	Taille de fusible recommandée	A -		
	Câble de communication	mm ² 4G 2,5		



- *1. Indication of Terminal connection location.
- *2. Refrigerant GAS PIPE connection (BRAZING) O.D.ø25.4.
- *3. Indication of STOP VALVE connection location.